



## Guide d'installation

BOARD AND BATTEN &  
BOARD AND BATTEN INVERSÉ



**MAC**  
METAL ARCHITECTURAL

LE LOOK ET LA  
RICHESSE DU BOIS  
sans l'entretien !



ATTENTION

## PROTECTION

Le matériel peut contenir des arêtes tranchantes. Pour cette raison, nous vous recommandons de porter un équipement de protection adéquat: harnais de sécurité, bottes de sécurité, casque, lunettes de sécurité et gants.

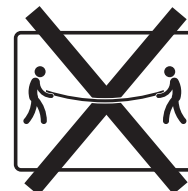


## GARANTIE

L'installation doit être réalisée dans les normes établies par le code du bâtiment en vigueur et selon les recommandations du fabricant afin que la garantie s'applique. Advenant le cas où un problème surviendrait lors de l'installation des profilés, il est important d'aviser l'agent distributeur avant l'installation de 180 pi<sup>2</sup> (soit l'équivalent de deux boîtes) afin de s'assurer que la garantie s'applique. Il est également important de s'assurer qu'il n'y ait pas de corrections à apporter sur la surface d'installation.

## MANIPULATION

Manipulez la boîte avec précaution, soulevez-la toujours dans le sens de la hauteur et non de la largeur, avec deux personnes. Soulevez toujours la boîte dans le sens de la hauteur et non de la largeur. Utilisez ce même principe pour la manipulation des panneaux afin d'éviter qu'ils ne se plient ou ne se déforment.



## MANIPULATION DES EMBALLAGES

Afin de limiter les risques de bris des matériaux, il est important de suivre certaines règles au moment de la manipulation des emballages :

1. Limitez au maximum le déplacement des matériaux avant leur installation.
2. Portez toujours une attention particulière lors du transport d'un point à l'autre afin d'éviter la flexion des feuilles.
3. Utilisez un chariot élévateur avec fourche, laquelle doit être ajustée au maximum en largeur, pour la manutention des emballages des feuilles mesurant 20 pieds maximum.
4. Au-delà de cette longueur, utilisez un chariot élévateur à mât télescopique et d'une barre de chargement ou une grue.



MANIPULATION DES  
EMBALLAGES D'UN  
MAXIMUM DE 20 PI



MANIPULATION DES  
EMBALLAGES DE 20 PI  
ET PLUS

## RÉCEPTION DE COMMANDE ET INSPECTION

Il est du devoir du client d'inspecter la commande à la réception. Advenant qu'une erreur soit survenue ou que certains panneaux aient subi des dommages, il est important d'en aviser l'agent distributeur dans les plus brefs délais afin que la situation soit corrigée.

## ENTREPOSAGE

Afin de conserver les propriétés esthétiques et physiques des profilés Board and Batten et Board and Batten Inversé de MAC Métal Architectural, il est important de respecter certaines règles d'entreposage.

Si les panneaux ne peuvent pas être installés immédiatement après la livraison, entreposez-les à l'intérieur dans un endroit sec, sur une surface plane et bien ventilée. Limitez au maximum les déplacements afin de minimiser les risques de bris.

L'entreposage des panneaux à l'extérieur relève de la responsabilité des clients. Advenant que le matériel doit absolument être entreposé à l'extérieur, placez les panneaux à plat dans un endroit qui n'est pas directement exposé au soleil ou aux températures extrêmes. En effet, ces facteurs peuvent faire adhérer davantage le film protecteur aux panneaux, le rendant ainsi difficile à retirer, ce qui pourrait laisser des traces de colle sur la surface du produit au moment du retrait. De plus, l'accumulation de l'eau stagnante sur les emballages peut contribuer à leur détérioration; c'est pourquoi il est primordial de protéger votre commande.

Il est important de suivre les recommandations suivantes :

1. Si possible, optez pour un endroit de niveau, à l'écart, où les panneaux ne nuiront pas à l'exécution des travaux sur le chantier, et avec une exposition limitée au soleil.
2. Couvrez le sol d'une toile de plastique pour empêcher l'humidité du sol d'atteindre les panneaux.
3. Déposez les panneaux à environ 6 po (152 mm) du sol pour permettre à l'air de circuler.
4. Surélevez une partie des panneaux pour permettre à l'eau de pluie de s'écouler.
5. Protégez les panneaux avec une toile. N'utilisez pas de plastique, car cela peut créer de la condensation.

## PANNEAU ZIP SYSTEM, INSULATED R-SHEATHING

L'installation des revêtements MAC sur les panneaux Zip System, Insulated R Sheathing ou autres panneaux similaires à double composition comprenant un composé plus mou que le bois n'est pas recommandé.

Ce type de panneau n'offre pas une base d'installation rigide pour les produits MAC et permet une déformation lorsqu'exposé au soleil selon la température qui se traduit ensuite par un gondolement des panneaux de revêtement.

## INSTALLATION DE LA COLLECTION BOIS

Toutes les couleurs de la COLLECTION BOIS sont offertes en 3 planches aux teintes et nuances variées. Chacune des planches est identifiée au dos par une séquence de chiffres de 7 à 9 en caractères gras précédés du signe dièse #.

\* Il est important d'y porter une attention particulière et de procéder à l'installation des planches de façon aléatoire afin d'optimiser l'effet bois. Ne jamais reproduire la même séquence de pose pour éviter de créer un effet tapisserie.

## 1. LES OUTILS

Afin de bien exécuter les travaux, vous aurez besoin d'une plieuse ou d'une pince plieuse, d'une visseuse et d'un ciseau à tôle, de scellant, d'une tranche MAC spécialisée pour les profilés Board and Batten et Board and Batten Inversé, de lame à métal (voir les recommandations), d'une cisaille électrique, ainsi que d'une barre plieuse MAC. Vous devrez aussi vous munir d'un niveau et d'un ruban à mesurer.



### SCIE ROTATIVE

L'utilisation d'une scie rotative de coupe à froid doit se faire avec une lame à métal spécialisée et répondre aux recommandations du fabricant. Veuillez vous référer au guide de coupe disponible sur notre site Web afin de connaître les détails d'utilisation.

## 1.1 LES ACCESSOIRES

Voici la liste des accessoires nécessaires pour l'installation et la finition des profilés :

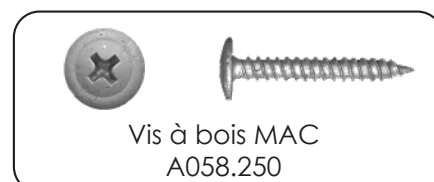
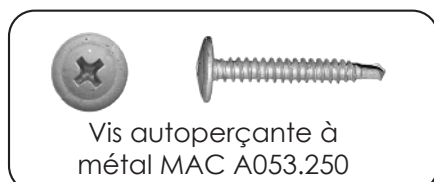
- Vis à bois ou vis à métal MAC selon le type de projet;
- Rouleau d'acier;
- Membrane d'étanchéité haute température;
- Membrane autocollante élastomérique;
- Moulures;
- Scellant.

## 1.2 LES TYPES DE VIS MAC

L'utilisation de vis MAC est fortement recommandée. En plus d'être parfaitement adaptées à nos profilés, elles sont dûment testées et conformes à la norme ASTM B-117 2000h.

Si toutefois une autre vis devait être utilisée, elle doit répondre à la norme de ASTM B-117 2000h afin d'assurer la garantie de 40 ans.

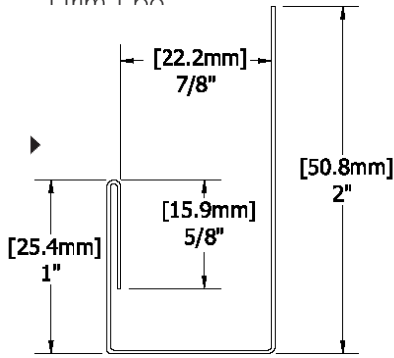
Vissez avec un contact modéré pour ne pas nuire à l'expansion du matériel. Les vis ne doivent pas exercer de pression ni vers le haut, ni vers le bas, et ce afin d'éviter de déformer les feuilles.



Moulores et solins | Board and Batten & Board and Batten Inversé

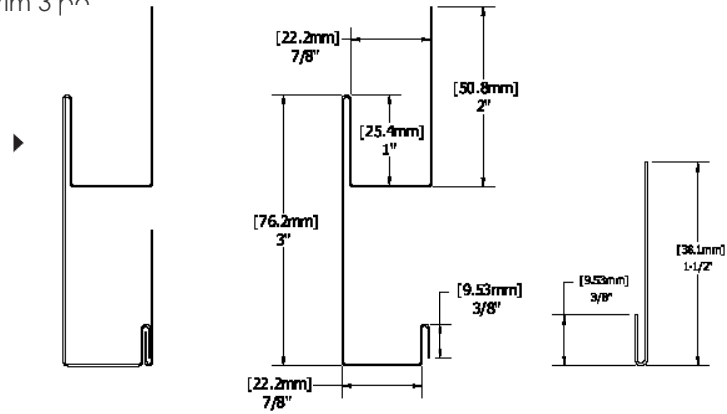
**No. M01H**

1 Trim 1 po



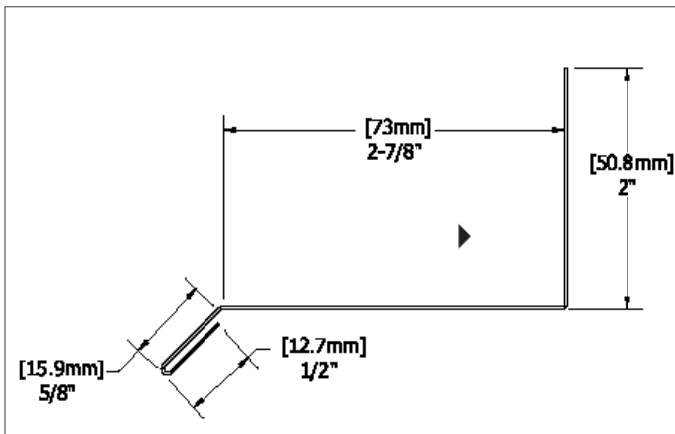
**No. M04H**

J Trim 3 po



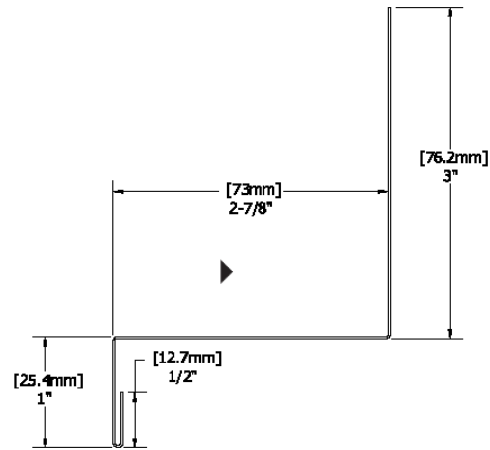
**No. M50H.B**

Solin



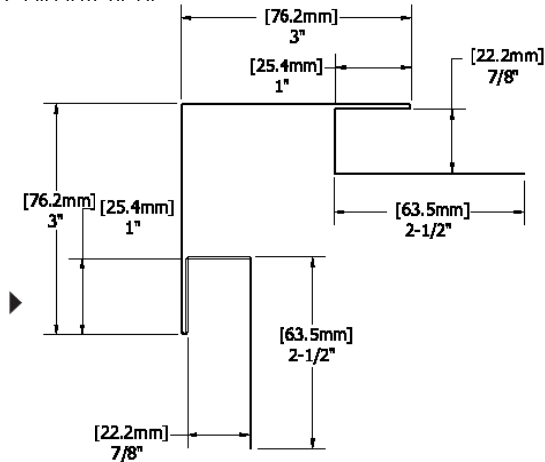
**No. M51H.B**

Solin à angle droit



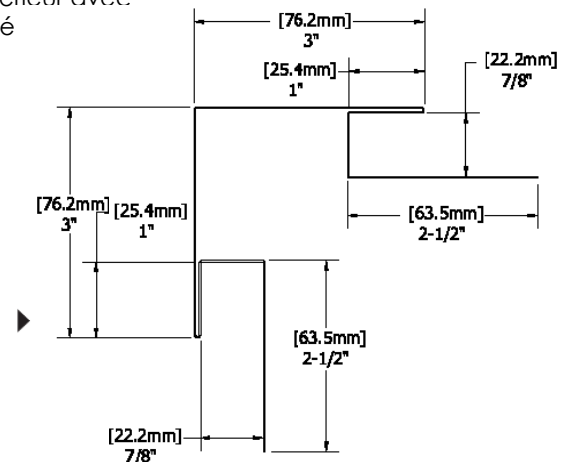
**No. M22H**

Coin intérieur



**No. M21H**

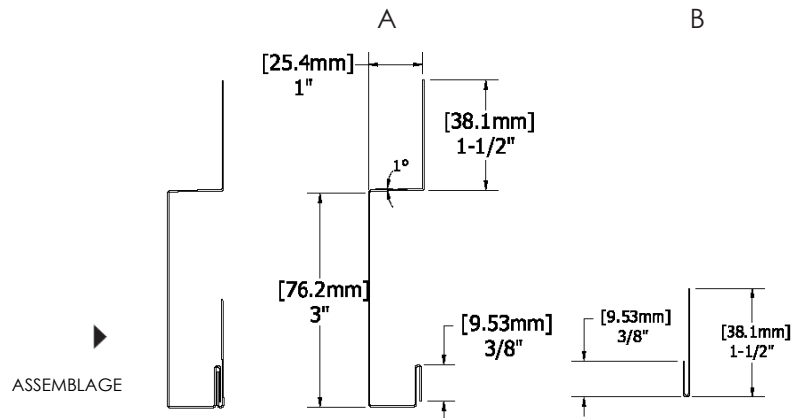
Coin extérieur avec  
J Trim inté



Moules et solins | Board and Batten & Board and Batten Inversé

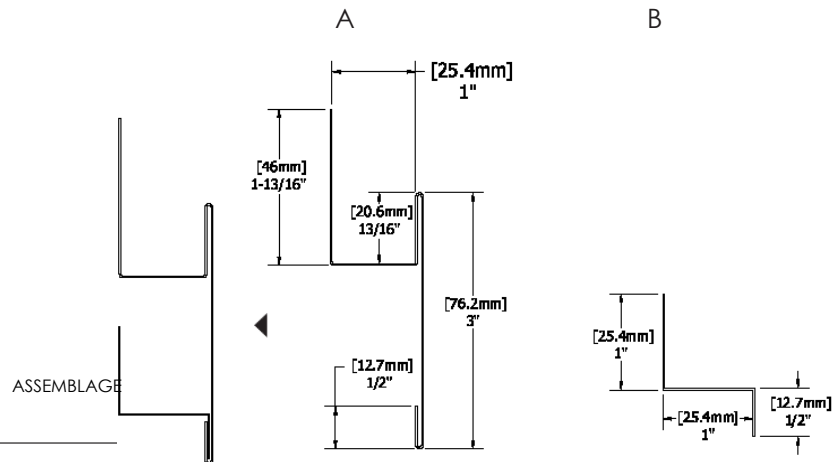
**No. M17H (BB & RBB)**

Moulure de transition brique /  
Moulure de départ (2 pièces)



**No. M12H (BB & RBB)**

Moulure de transition verticale  
(2 pièces)



## 2. INSTALLATION

### RECOMMANDATIONS

Ce guide d'installation fournit les directives générales à l'installation des profils de revêtement Board and Batten et Board and Batten Inversé à vis non apparentes de MAC Métal Architectural. L'installation de revêtement devrait toujours être réalisée par un spécialiste de l'installation de revêtement d'acier. Les renseignements contenus dans ce guide sont présentés à titre informatif et peuvent ne pas convenir à tous les types de bâtiments et/ou à toutes les conditions climatiques. Les exemples proposés sont valides au moment de la publication. En tout temps, veuillez vous référer et vous conformer au code du bâtiment ainsi qu'aux règlements en vigueur dans votre région.

MAC Métal Architectural se réserve le droit de modifier le contenu de ce guide à tout moment, et ce sans préavis. Afin de vous assurer de toujours avoir les informations à jour, consultez notre site Web ou contactez votre représentant.

## ISOLATION ET VENTILATION

Lors de la conception du bâtiment, assurez-vous de l'installation adéquate de toutes les composantes, incluant un système de ventilation qui est nécessaire afin de prévenir la condensation. La condensation peut se produire dans tous types de bâtiments et n'est donc pas unique aux bâtiments fabriqués avec des profilés de métal. Une mauvaise ventilation peut avoir comme conséquence de créer des problèmes d'humidité et une diminution de l'efficacité de l'isolation.

Afin de vous assurer que les meilleures pratiques soient utilisées pour la réalisation de votre projet, référez-vous à un professionnel en isolation et en ventilation de bâtiment. Ils sauront vous guider et vous conseiller adéquatement.

### PROFILÉ BOARD AND BATTEN

Le Board and Batten est offert en feuille de 12 po (304.8 mm) x 0,75 po (19.1 mm) x longueur de 120 po (3 048 mm) ou 156 po (3 962mm). Il se distingue par son style intemporel et authentique.



BOARD AND BATTEN - 12 po (304.8 mm) x 0.75po (19.1 mm) x 120 ou 156 po

### PROFILÉ BOARD AND BATTEN INVERSÉ

Le Board and Batten Inversé est offert en feuille de 12 po (304.8 mm) x 0,75 po (19.1 mm) x longueur de 120 po (3 048 mm) ou 156 po (3 962mm). Il se distingue par son style moderne et unique sur le marché.



BOARD AND BATTEN INVERSÉ - 12 po (304.8 mm) x 0.75po (19.1 mm) x 120 ou 156 po

## FOURRURE DE BOIS OU D'ACIER

Selon les normes de construction en vigueur dans votre région, l'installation de fourrures de bois ou d'acier peut être de mise. Ce guide vous démontre la façon de procéder à l'installation des revêtements MAC sur fourrure de bois. Cependant si les normes de votre région ne l'exigent pas, cela vous appartient de les installer ou non. L'installation pourra dans cette éventualité se faire directement sur la surface rigide recommandée recouverte d'un pare-intempérie.

## CRÉER UN PATRON D'INSTALLATION

Avant toute installation, nous vous recommandons de calculer la largeur du mur où vous installerez les panneaux afin de créer, si ce n'est pas déjà fait, un patron d'installation en fonction de la dimension des panneaux, et de déterminer au besoin les sections qui devront avoir des panneaux coupés.

### 3. OPTIONS DE MOULURES

Avec la série Farmhouse, plusieurs options de moulures s'offrent à vous. Ainsi, vous pourrez créer des looks différents.

OPTION 1  
Moulures de 3"



OPTION 2  
Moulures de 1"



#### OPTION 3

Vous pouvez également choisir d'utiliser un mélange de moulures de 3'' et de 1'' selon les spécificités de votre projet, et ce afin de créer un look unique adapté à vos besoins ou aux goûts de votre client.

## 4. PRÉPARATION

### PELLICULE DE PLASTIQUE

Chacune des feuilles sont recouverte d'une pellicule de plastique conçue pour éviter d'endommager la surface lors de la manutention, du transport ou de l'installation.

Il est important de retirer la pellicule de plastique AVANT de procéder à l'installation des moulures et des feuilles afin d'éviter que la pellicule de plastique reste coincée lors de l'assemblage.

### PRÉPARATION D'UN MUR

#### INSTALLATION DES FOURRURES

Il est fortement recommandé d'installer le Board and Batten ou le Board and Batten Inversé sur une double fourrure au 16'' ou 24'' centre en centre (une première fourrure sur la verticale et une deuxième sur l'horizontale), et ce, seulement dans l'éventualité qu'elles soient recommandées par les normes de construction en vigueur dans votre région.



#### INSTALLATION DES MOULURES

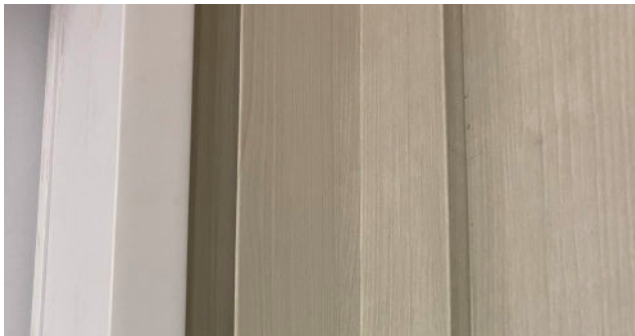
##### A. INSTALLATION DE LA MOULURE SOLIN EN BAS DE MUR

Il est important d'installer le solin d'égouttement (M50H) derrière les fourrures et le pare-intempérie. Ensuite selon l'option choisie, procédez à l'installation de la moulure transition brique/ moulure de départ 3'' (M17H) si vous aviez choisie l'OPTION 1, au-dessus du solin d'égouttement en prenant soin de laisser 1/8'' d'espace pour l'évacuation de l'eau. Si vous aviez privilégié l'OPTION 2, débutez l'installation des panneaux directement sur le solin d'égouttement.



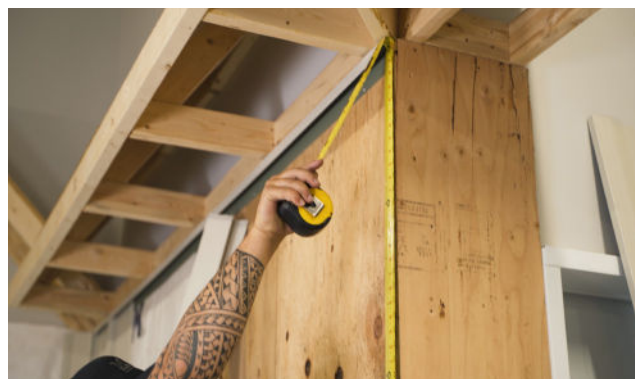
## B. COIN INTÉRIEUR

Mesurez la longueur désirée de haut au bas du mur. Utilisez ensuite cette mesure pour couper le coin intérieur et le mettre en place.



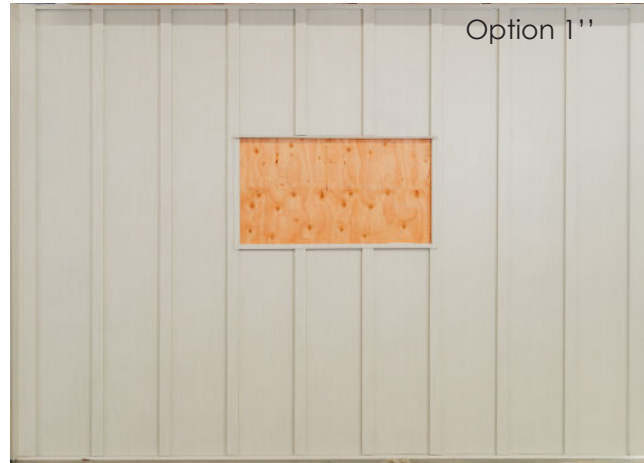
## C. COIN EXTÉRIEUR

Mesurez la longueur désirée du haut au bas du mur. Utilisez ensuite cette mesure pour couper la moulure et installer le coin extérieur en place.



## D. FIN DE MUR

Pour finaliser votre mur, prenez la mesure de gauche à droite du haut du mur. Coupez la moulure J-Trim à cette mesure et fixez-la en place à l'aide de vis. (Option J-Trim 1'' ou J-Trim 3'')



## INSTALLATION D'UN PANNEAU - ÉTAPE 2

Afin de faciliter l'installation des panneaux, veuillez commencer par insérer la partie mâle à la partie femelle de haut en bas du panneau. Une fois le panneau en place fixez le à l'aide de vis tous les 16 à 24 pouces.

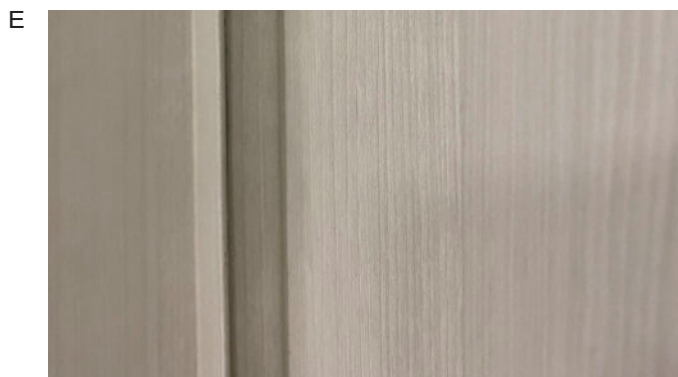
- A. Placez d'abord le haut du panneau dans le J-trim
- B. Assurez-vous que les panneaux sont bien agrafés, il devrait toujours y avoir 10'' entre les battens.
- C. Fixez le panneau à l'aide de vis MAC
- D. Voir les vidéos d'installation sur le site Web de MAC Métal ou sur la chaîne YouTube



## COUPE ET FINITION DES PANNEAUX – ÉTAPE 3

Dans l'éventualité où vous deviez couper les panneaux sur la largeur afin de compléter votre mur et ainsi finir dans une moulure J trim, un coin extérieur ou un coin intérieur. Il est important de couper le panneau,  $\frac{3}{4}$  '' plus large que la largeur prévue, et de plier ce  $\frac{3}{4}$ '' à 90 degrés vers l'extérieur du mur (si le mur est fortement exposé aux vents, vous pouvez ajouter un joint de scellant pour éviter le détachement du panneau).

- A. Prenez les mesures de largeur désirée
- B. Coupez le panneau e y ajoutant  $\frac{3}{4}$ '' de plus que la largeur prévue
- C. Pliez le panneau avec une plieuse à 90 degrés vers l'extérieur du mur
- D. Si le mur est fortement exposé aux vents, vous pouvez ajouter un joint de scellant pour éviter le détachement du panneau
- E. Pour une finition parfaite, vous avez également l'option d'ajouter une Baguette de finition de moulure (M06H) dans le J trim. Ce qui aura comme effet de créer un effet de batten à l'intérieur de la moulure
- F. Voir les vidéos d'installation sur le site Web de MAC Métal ou sur la chaine YouTube

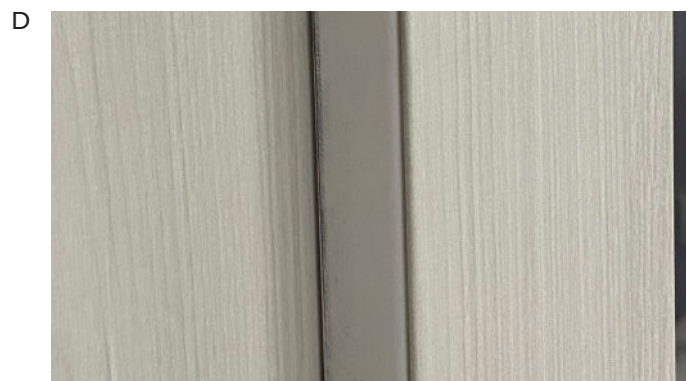


## CONTOUR D'UNE OUVERTURE – ÉTAPE 4

Afin de procéder à l'installation des moulures pour le contour d'une ouverture, il vous faut prendre les mesures de l'ouverture. Coupez ensuite la moulure solin pour le haut, puis coupez un J-Trim pour réaliser les eux côtés et le bas.

Pour le dessus de la fenêtre, c'est important d'effectuer un double pli et de couper l'excédent des côtes. Installez les moulures autour de l'ouverture pour former un cadre pour vos panneaux.

- a. Prenez vos mesures
- b. Installer les moulures en place
- c. Coupez le panneau selon la mesure nécessaire
- d. Pour une finition parfaite, vous avez également l'option d'ajouter une Baguette de finition de moulure (M06H) dans le J trim. Ce qui aura comme effet de créer un effet de batten à l'intérieur de la moulure
- e. Voir les vidéos d'installation sur le site Web de MAC Métal ou sur la chaîne YouTube





Pour plus d'informations sur les profilés Board and Batten et Board and Batten Inversé, visitez la section Espace PRO de notre site Web, [MACmetalarchitectural.com](http://MACmetalarchitectural.com), ou consultez notre chaîne YouTube.

Vous y trouvez une banque d'informations techniques sur les profilés, comme une série de vidéos d'installation, cahier de moulures ainsi que l'accès aux dessins techniques.

**MAC**  
METAL ARCHITECTURAL

MAC Metal Architectural  
5975 Ch. de la Savane,  
Saint-Hubert, QC J3Y 0X1  
T. 450 464-5486 | T F. 450 464-4538  
[info@MACmetalarchitectural.com](mailto:info@MACmetalarchitectural.com)  
[MACmetalarchitectural.com](http://MACmetalarchitectural.com)