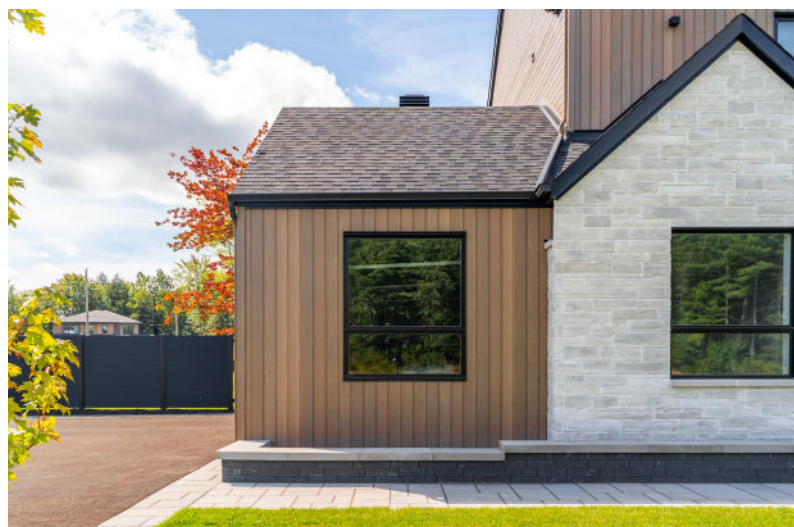
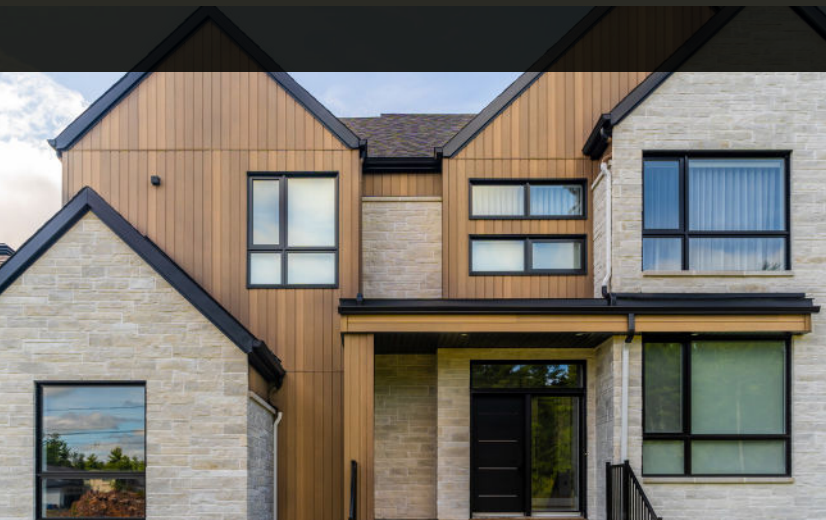




# Guide d'installation

NORWOOD &  
NORWOOD MINI



**MAC**  
METAL ARCHITECTURAL

LE LOOK ET LA  
RICHESSE DU BOIS  
sans l'entretien !



ATTENTION

## PROTECTION

Le matériel peut contenir des arêtes tranchantes. Pour cette raison, nous vous recommandons de porter un équipement de protection adéquat: harnais de sécurité, bottes de sécurité, casque, lunettes de sécurité et gants.

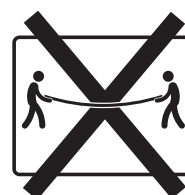


## GARANTIE

L'installation doit être réalisée dans les normes établies par le code du bâtiment en vigueur et selon les recommandations du fabricant afin que la garantie s'applique. Advenant le cas où un problème surviendrait lors de l'installation des profilés, il est important d'aviser l'agent distributeur avant l'installation de 144 pi<sup>2</sup> (soit l'équivalent de deux boîtes) afin de s'assurer que la garantie s'applique. Il est également important de s'assurer qu'il n'y ait pas de corrections à apporter sur la surface d'installation.

## MANIPULATION

Manipulez la boîte avec précaution, soulevez-la toujours dans le sens de la hauteur et non de la largeur, avec deux personnes. Utilisez ce même principe pour la manipulation des panneaux afin d'éviter qu'ils ne se plient ou ne se déforment.



## MANIPULATION DES EMBALLAGES

Afin de limiter les risques de bris des matériaux, il est important de suivre certaines règles au moment de la manipulation des emballages :

1. Limitez au maximum le déplacement des matériaux avant leur installation.
2. Portez toujours une attention particulière lors du transport d'un point à l'autre afin d'éviter la flexion des feuilles.
3. Utilisez un chariot élévateur avec fourche, laquelle doit être ajustée au maximum en largeur, pour la manutention des emballages des feuilles mesurant 20 pieds maximum.
4. Au-delà de cette longueur, utilisez un chariot élévateur à mât télescopique et d'une barre de chargement ou une grue.



MANIPULATION DES  
EMBALLAGES D'UN  
MAXIMUM DE 20 PI



MANIPULATION DES  
EMBALLAGES DE 20 PI  
ET PLUS

## RÉCEPTION DE COMMANDE ET INSPECTION

Il est du devoir du client d'inspecter la commande à la réception. Advenant qu'une erreur soit survenue ou que certains panneaux aient subi des dommages, il est important d'en aviser l'agent distributeur dans les plus brefs délais afin que la situation soit corrigée.

## ENTREPOSAGE

Afin de conserver les propriétés esthétiques et physiques des profilés Norwood & Norwood Mini de MAC Métal Architectural, il est important de respecter certaines règles d'entreposage.

Si les panneaux ne peuvent pas être installés immédiatement après la livraison, entreposez-les à l'intérieur dans un endroit sec, sur une surface plane et bien ventilée. Limitez au maximum les déplacements afin de minimiser les risques de bris.

L'entreposage des panneaux à l'extérieur relève de la responsabilité des clients. Advenant que le matériel doive absolument être entreposé à l'extérieur, placez les panneaux à plat dans un endroit qui n'est pas directement exposé au soleil ou aux températures extrêmes. En effet, ces facteurs peuvent faire adhérer davantage le film protecteur aux panneaux, le rendant ainsi difficile à retirer, ce qui pourrait laisser des traces de colle sur la surface du produit au moment du retrait. De plus, l'accumulation de l'eau stagnante sur les emballages peut contribuer à leur détérioration; c'est pourquoi il est primordial de protéger votre commande.

Il est important de suivre les recommandations suivantes :

1. Si possible, optez pour un endroit de niveau, à l'écart, où les panneaux ne nuiront pas à l'exécution des travaux sur le chantier, et avec une exposition limitée au soleil.
2. Couvrez le sol d'une toile de plastique pour empêcher l'humidité du sol d'atteindre les panneaux.
3. Déposez les panneaux à environ 6 po (152 mm) du sol pour permettre à l'air de circuler.
4. Surélevez une partie des panneaux pour permettre à l'eau de pluie de s'écouler.
5. Protégez les panneaux avec une toile. N'utilisez pas de plastique, car cela peut créer de la condensation.

## PANNEAU ZIP SYSTEM, INSULATED R-SHEATHING

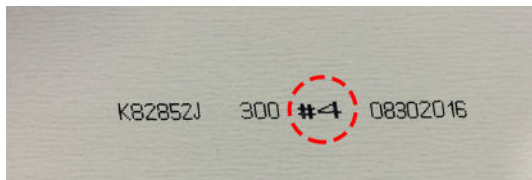
L'installation des revêtements MAC sur les panneaux Zip System, Insulated R Sheathing ou autres panneaux similaires à double composition comprenant un composé plus mou que le bois n'est pas recommandé.

Ce type de panneau n'offre pas une base d'installation rigide pour les produits MAC et permet une déformation lorsqu'exposé au soleil selon la température qui se traduit ensuite par un gondolement des panneaux de revêtement.

## INSTALLATION DE LA COLLECTION BOIS

Toutes les couleurs de la COLLECTION BOIS sont offertes en 6 planches aux teintes et nuances variées. Chacune des planches est identifiée au dos par une séquence de chiffres de 1 à 6 en caractères gras précédés du signe dièse #.

\* Il est important d'y porter une attention particulière et de procéder à l'installation des planches de façon aléatoire afin d'optimiser l'effet bois. Ne jamais reproduire la même séquence de pose pour éviter de créer un effet tapisserie.



## 1. LES OUTILS

Afin de bien exécuter les travaux, vous aurez besoin d'une plieuse ou d'une pince plieuse, d'une visseuse et d'un ciseau à tôle, de scellant, d'une tranche MAC spécialisée pour les profilés Norwood & Norwood Mini, de lame à métal (voir les recommandations), d'une cisaille électrique, ainsi que d'une barre plieuse MAC. Vous devrez aussi vous munir d'un niveau et d'un ruban à mesurer.



### SCIE ROTATIVE

L'utilisation d'une scie rotative de coupe à froid doit se faire avec une lame à métal spécialisée et répondre aux recommandations du fabricant. Veuillez vous référer au guide de coupe disponible sur notre site Web afin de connaître les détails d'utilisation.

## 1.1 LES ACCESSOIRES

Voici la liste des accessoires nécessaires pour l'installation et la finition des profilés :

- Vis à bois ou vis à métal MAC selon le type de projet;
- Rouleau d'acier;
- Membrane d'étanchéité haute température;
- Membrane autocollante élastomérique;
- Moulures;
- Scellant.

## 1.2 LES TYPES DE VIS MAC

L'utilisation de vis MAC est fortement recommandée. En plus d'être parfaitement adaptées à nos profilés, elles sont dûment testées et conformes à la norme ASTM B-117 2000h.

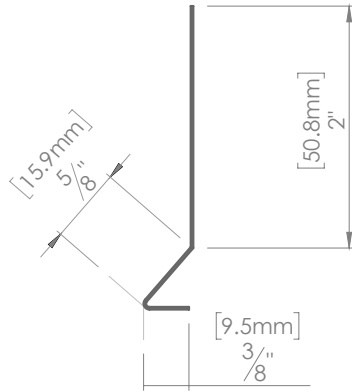
Si toutefois une autre vis devait être utilisée, elle doit répondre à la norme de ASTM B-117 2000h afin d'assurer la garantie de 40 ans.

Vissez avec un contact modéré pour ne pas nuire à l'expansion du matériel. Les vis ne doivent pas exercer de pression ni vers le haut, ni vers le bas, et ce afin d'éviter de déformer les feuilles.

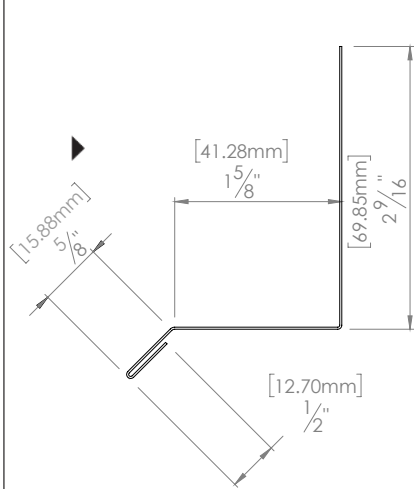


## Mouleurs et solins Norwood

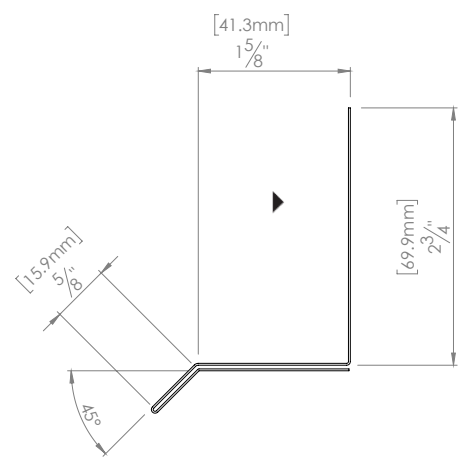
No. M10D  
 Moulure de départ



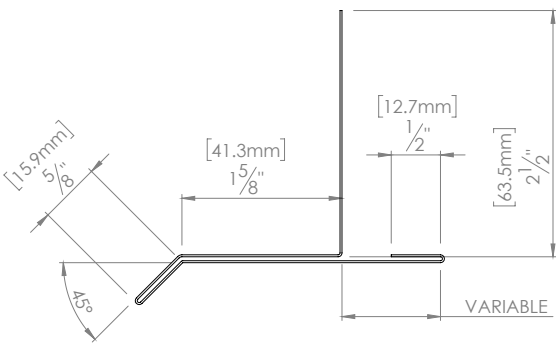
No. M50CD  
 Solin



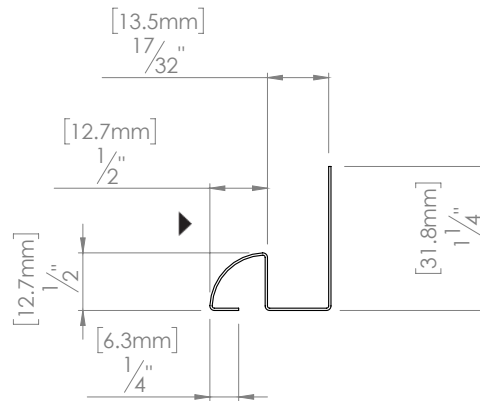
No. M53CD  
 Solin double



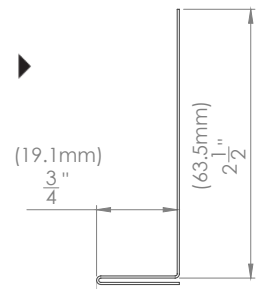
No. M56CD  
 Solin à palette variable



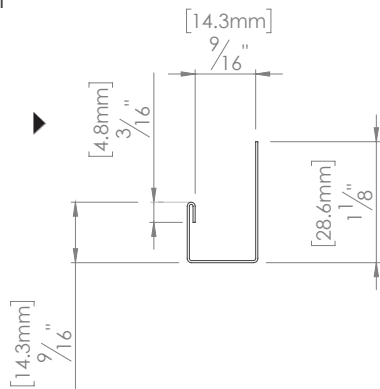
No. M22D  
 Moulure en QJ ou coin intérieur



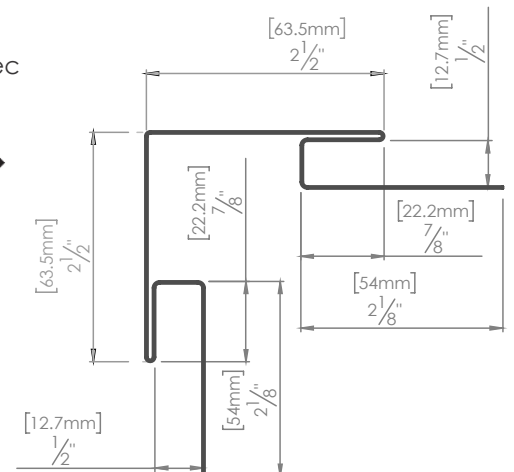
No. M14CD  
 Moulure en L



No. M01D  
 J Trim

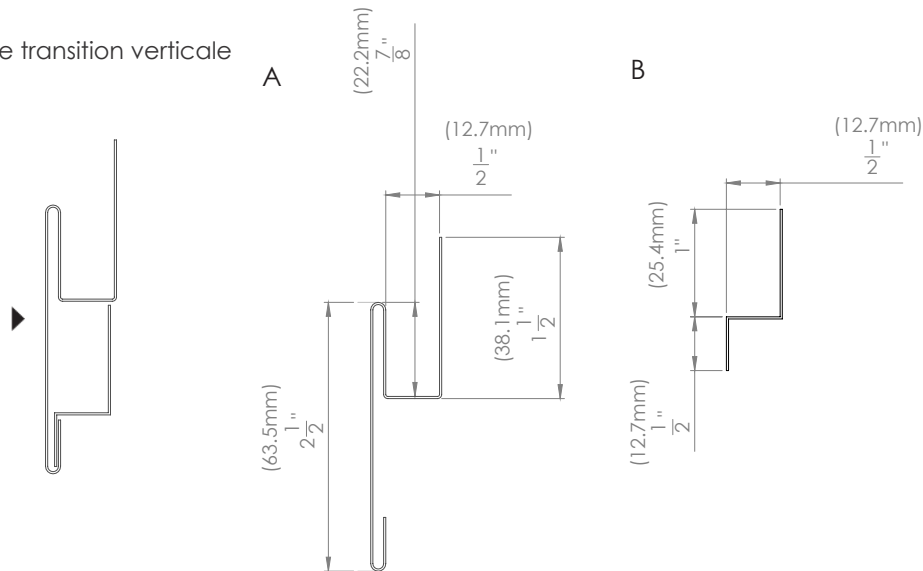


No. M20D  
 Coin extérieur avec  
 J intégré

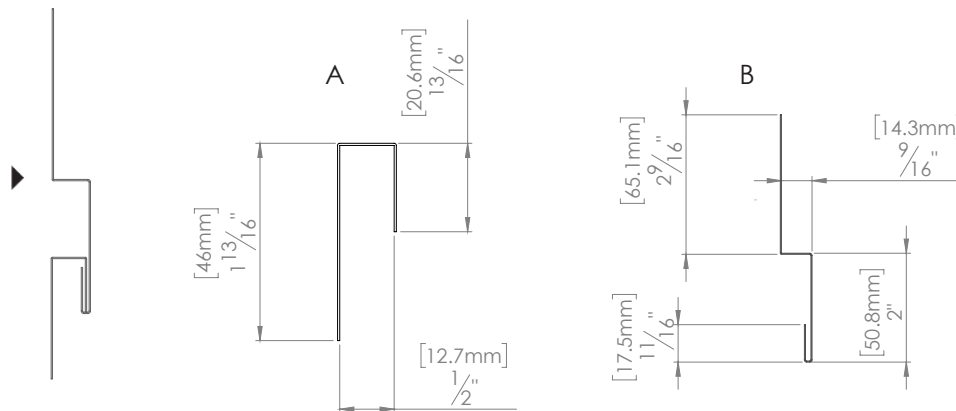


## Moules et solins Norwood

No. M12D  
Moulure de transition verticale  
(2 pièces)



No. M13D  
Moulure de transition horizontale  
(2 pièces)



## 2. INSTALLATION

### RECOMMANDATIONS

Ce guide d'installation fournit les directives générales à l'installation des profilés de revêtement Norwood et Norwood Mini à vis non apparentes de MAC Métal Architectural. L'installation de revêtement devrait toujours être réalisée par un spécialiste de l'installation de revêtement d'acier. Les renseignements contenus dans ce guide sont présentés à titre informatif et peuvent ne pas convenir à tous les types de bâtiments et/ou à toutes les conditions climatiques. Les exemples proposés sont valides au moment de la publication. En tout temps, veuillez vous référer et vous conformer au code du bâtiment ainsi qu'aux règlements en vigueur dans votre région.

MAC Métal Architectural se réserve le droit de modifier le contenu de ce guide à tout moment, et ce sans préavis. Afin de vous assurer de toujours avoir les informations à jour, consultez notre site Web ou contactez votre représentant.

## ISOLATION ET VENTILATION

Lors de la conception du bâtiment, assurez-vous de l'installation adéquate de toutes les composantes, incluant un système de ventilation qui est nécessaire afin de prévenir la condensation. La condensation peut se produire dans tous types de bâtiments et n'est donc pas unique aux bâtiments fabriqués avec des profilés de métal. Une mauvaise ventilation peut avoir comme conséquence de créer des problèmes d'humidité et une diminution de l'efficacité de l'isolation.

Afin de vous assurer que les meilleures pratiques soient utilisées pour la réalisation de votre projet, référez-vous à un professionnel en isolation et en ventilation de bâtiment. Ils sauront vous guider et vous conseiller adéquatement.

### PROFILÉ NORWOOD

Le Norwood est offert en feuille de 5.38 po (136.652 mm) x 0.44 po (11 mm) x longueur de 144 po (3 658 mm) ou 156 po. Il se distingue par son espace bidimensionnel.



NORWOOD - 5,38 po (136.652 mm) x 0.44po (11 mm) x 144 po

### PROFILÉ NORWOOD MINI

Le Norwood Mini est offert en feuille de 3.40 po (86.36 mm) x 0,44 po (11 mm) x longueur de 144 po (3 658 mm) ou 156 po. Il se distingue par ses possibilités infinies de création.



NORWOOD MINI - 3.40 po (86.36 mm) x 0.44po (11 mm) x 144 po

## FOURRURE DE BOIS OU D'ACIER

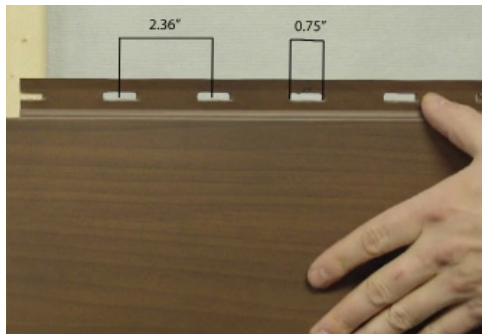
Selon les normes de construction en vigueur dans votre région, l'installation de fourrures de bois ou d'acier peut être de mise. Ce guide vous démontre la façon de procéder à l'installation des revêtements MAC sur fourrure de bois. Cependant, si les normes de votre région ne l'exigent pas, il vous appartient de les installer ou non. Dans cette éventualité, l'installation pourra se faire directement sur la surface rigide recommandée recouverte d'un pare-intempérie.

## CRÉER UN PATRON D'INSTALLATION

Avant toute installation, nous vous recommandons de calculer la largeur du mur où vous installerez les panneaux afin de créer, si ce n'est pas déjà fait, un patron d'installation en fonction de la dimension des panneaux, et de déterminer au besoin les sections qui devront avoir des panneaux coupés.

## CARACTÉRISTIQUES DES PANNEAUX

- A. Rail de vissage à la structure de 0.16 po de large sur toute la longueur
- B. Perforations de 0.75 po pour vis, à 2.36 po de distance les unes des autres (centre à centre)



## 3. PRÉPARATION

Avant d'entreprendre la première étape, assurez-vous que la surface que vous désirez recouvrir du profilé Norwood respecte toutes les normes de l'industrie en vigueur dans votre région.

Vérifiez auprès des autorités locales en matière de construction concernant l'installation de fourrures de métal ou de bois. Si toutefois elles ne sont pas exigées, il vous appartient de les installer ou non.

De plus, MAC recommande l'installation d'une membrane autocollante SOPRA Fil Stick VP de Soprema et de vous fier au code du bâtiment associé à votre région.

De plus, nous vous recommandons de vous fier au code du bâtiment associé à votre province.

## 4. INSTALLATION

### PELLICULE DE PLASTIQUE

Chacune des feuilles sont recouverte d'une pellicule de plastique conçue pour éviter d'endommager la surface lors de la manutention, du transport ou de l'installation.

Il est important de retirer la pellicule de plastique AVANT de procéder à l'installation des moulures et des feuilles afin d'éviter que la pellicule de plastique reste coincée lors de l'assemblage.

Avant de commencer l'installation des parements, assurez-vous que vos murs sont à l'équerre.

Les parements muraux Norwood peuvent être installés tant à l'horizontale, à la verticale ou en diagonale.

### 4.1 BANDE DE DÉPART

À l'aide d'un niveau laser, d'un traceur à la craie ou d'un niveau standard, tracez une ligne guide suivant le sens prévu pour l'installation du parement.



Fixez maintenant en place la bande de départ #M10D à 3 po au-dessus de l'endroit où vous débutez votre mur. Utilisez selon le besoin des vis à bois MAC anticorrosion ou des vis autoperçantes MAC anticorrosion 1 1/8 ou 2 1/2 po. Sécurisez-la à l'aide d'une première vis. Lorsque vous serez à niveau, vissez-la en place.

Pour une installation verticale, remplacez la moulure de départ M10D par une moulure d'égouttement M50D, aucune ne sera alors nécessaire.

\*\*Assurez-vous que la bande de départ est à niveau, car elle vous servira de guide pour le reste de l'installation.



### 4.3 PELLICULE DE PLASTIQUE

Dans la mesure du possible, retirez la pellicule de plastique AVANT que le panneau installé.



### 4.4 LA COUPE

Si vous devez couper les planches, utilisez la tranche MAC conçue spécialement pour le profilé Norwood, conformément aux recommandations de MAC Métal Architectural.

\*L'utilisation d'une scie ou d'une meuleuse électrique n'est pas recommandée ni couverte par la garantie de MAC Métal Architectural.



### 4.5 LES JOINTS

Seulement les coupes d'usine devront être utilisées pour réaliser les joints muraux. Les joints de chantier ne doivent servir que dans les moulures des murs. Prenez soin de laisser un espacement de 1/8 po à 1/4 po entre les deux femelles pour l'expansion.



## 4.6 L'EXPANSION

Au jointement transversal des panneaux, il faut prévoir un espace pour la dilatation ou l'expansion du matériel selon la température lors de l'installation. Il faut prévoir un espace de 1/8 po à 1/4 po entre deux panneaux femelles.

Dans le cas d'un bâtiment en bois neuf de plus d'un étage, il faudra prévoir une moulure de transition à chaque étage; sur une structure d'acier, il faut installer une moulure de transition à chaque 30 pi. Dans le cas d'un très long mur, il est recommandé d'installer une moulure de transition verticale aux 30 pi.

## 5. COIN INTÉRIEUR

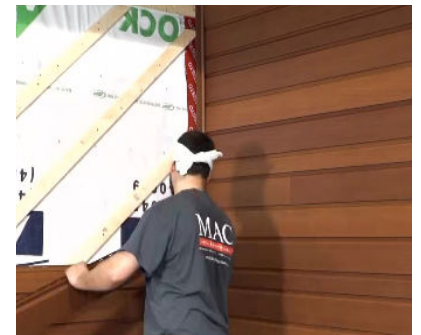
### 5.1 COIN D'ACIER EN L

Appelez un coin d'acier en L directement sur le pare-intempérie ou la fourrure.



### 5.2 LA MOULURE EN QJ

Procédez à la pose des parements sur l'un des murs, fixez en place la moulure QJ pour coin intérieur M22C. Continuez avec la pose des panneaux, en prenant bien soin de laisser un espace de 1/8 po pour l'expansion du matériel, sur l'autre mur en glissant les planches au bout de la moulure en QJ pour coin intérieur.



## 6. COIN EXTÉRIEUR

Installez le coin extérieur avec J-Trim intégré M20D. Fixez en place la moulure avec des vis de chaque côté, vous pourrez procéder avec le reste de l'installation des panneaux au moment voulu.



## 7. CONTOUR DE FENÊTRE

### 7.1 LES AJUSTEMENTS

Mesurez et ajustez la planche au besoin avant de la fixer en place.

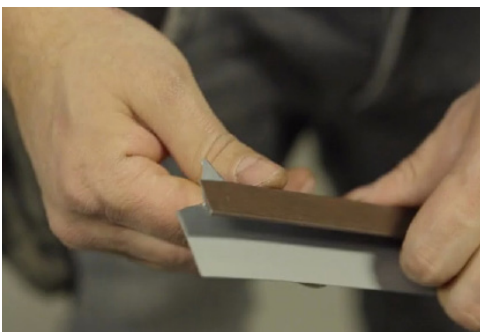
Dans le cas où la planche n'arriverait pas à la pleine hauteur, coupez la planche à la hauteur nécessaire. Fixez ensuite la retaille à l'envers afin d'apporter plus de soutien à la planche coupée.

Suivez les mêmes étapes pour l'installation verticale.



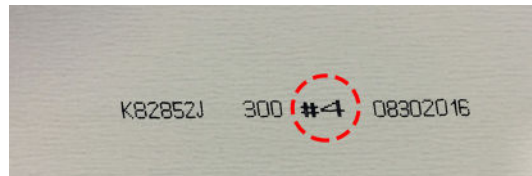
### 7.2 LA MOULURE EN J

Lorsque le mur que vous recouvrez comporte une fenêtre, installez tout d'abord la moulure en J M01D sur trois des côtés de la fenêtre. Puis, installez une moulure d'égouttement au-dessus du cadre de la fenêtre.



### 7.3 LES CÔTÉS

Poursuivez avec l'installation des panneaux de chaque côté de la fenêtre en prenant soin de continuer à poser des planches aux teintes et nuances variées de façon aléatoire afin d'éviter de créer un effet répétitif. Référez-vous à la numérotation à l'arrière des panneaux.



### 7.4 LE HAUT DE FENÊTRE

Nous recommandons l'installation d'une moulure d'égouttement, avant de mettre en place la première planche du haut de la fenêtre.

Dans le cas où la planche n'arriverait pas à la pleine hauteur, coupez la planche en prévoyant ½ po additionnel pour réaliser un pliage à 45 degrés. Fixez ensuite la retaille de coupe à l'envers, afin d'apporter plus de support. Ensuite, agrafez le panneau plié dans la retaille de coupe.

Comme démontré à la section 7.2.



## 7.5 LE HAUT DE FENÊTRE



## 8. LA FIN D'UN MUR

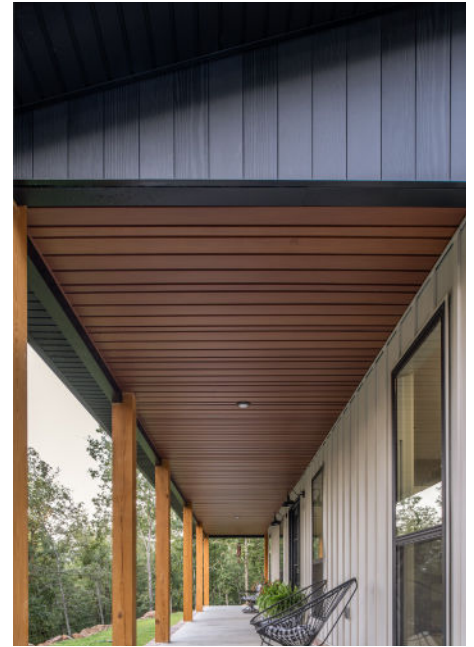
### 8.1 AJUSTEMENTS

Mesurez et ajustez au besoin le dernier panneau à l'aide d'une cisaille électrique avant de le fixer en place dans la moulure J-Trim M01C.



Dans le cas où la planche n'arrive pas à la pleine hauteur, fixez la retaille de coupe à l'envers dans la moulure J-Trim M01D, afin d'apporter plus de soutien au panneau coupée.





---

Pour plus d'informations sur l'installation des profilés Norwood et Norwood Mini, consultez la section Espace PRO de notre site web [MACmetalarchitectural.com](http://MACmetalarchitectural.com), ou consultez notre chaîne YouTube.

Vous y trouvez une banque d'informations techniques sur les profilés, comme une série de vidéos d'installation, cahier de moulures ainsi que l'accès aux dessins techniques.



---

MAC Metal Architectural  
5975 Ch. de la Savane,  
Saint-Hubert, QC J3Y 0X1  
T. 450 464-5486 | T. F. 450 464-4538  
[info@MACmetalarchitectural.com](mailto:info@MACmetalarchitectural.com)  
[MACmetalarchitectural.com](http://MACmetalarchitectural.com)