



Guide d'installation  
HARRYWOOD PLUS+



**MAC**  
METAL ARCHITECTURAL

LE LOOK ET LA  
RICHESSE DU BOIS  
sans l'entretien !



ATTENTION

## PROTECTION

Le matériel peut contenir des arêtes tranchantes. Pour cette raison, nous vous recommandons de porter un équipement de protection adéquat: harnais de sécurité, bottes de sécurité, casque, lunettes de sécurité et gants.

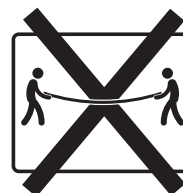


## GARANTIE

L'installation doit être réalisée dans les normes établies par le code du bâtiment en vigueur et selon les recommandations du fabricant afin que la garantie s'applique. Advenant le cas où un problème surviendrait lors de l'installation des profilés, il est important d'aviser l'agent distributeur avant l'installation de 180 p<sup>2</sup> (soit l'équivalent de deux boîtes) afin de s'assurer que la garantie s'applique. Il est également important de s'assurer qu'il n'y ait pas de corrections à apporter sur la surface d'installation.

## MANIPULATION

Manipulez la boîte avec précaution, soulevez-la toujours dans le sens de la hauteur et non de la largeur, avec deux personnes. Soulevez toujours la boîte dans le sens de la hauteur et non de la largeur. Utilisez ce même principe pour la manipulation des panneaux afin d'éviter qu'ils ne se plient ou ne se déforment.



## MANIPULATION DES EMBALLAGES

Afin de limiter les risques de bris des matériaux, il est important de suivre certaines règles au moment de la manipulation des emballages :

1. Limitez au maximum le déplacement des matériaux avant leur installation.
2. Portez toujours une attention particulière lors du transport d'un point à l'autre afin d'éviter la flexion des feuilles.
3. Utilisez un chariot élévateur avec fourche, laquelle doit être ajustée au maximum en largeur, pour la manutention des emballages des feuilles mesurant 20 pieds maximum.
4. Au-delà de cette longueur, utilisez un chariot élévateur à mât télescopique et d'une barre de chargement ou une grue.



MANIPULATION DES  
EMBALLAGES D'UN  
MAXIMUM DE 20 PI



MANIPULATION DES  
EMBALLAGES DE 20 PI  
ET PLUS

## RÉCEPTION DE COMMANDE ET INSPECTION

Il est du devoir du client d'inspecter la commande à la réception. Advenant qu'une erreur soit survenue ou que certains panneaux aient subi des dommages, il est important d'en aviser l'agent distributeur dans les plus brefs délais afin que la situation soit corrigée.

## ENTREPOSAGE

Afin de conserver les propriétés esthétiques et physiques du profilé Harrywood PLUS<sup>+</sup> de MAC Métal Architectural, il est important de respecter certaines règles d'entreposage.

Si les panneaux ne peuvent pas être installés immédiatement après la livraison, entreposez-les à l'intérieur dans un endroit sec, sur une surface plane et bien ventilée. Limitez au maximum les déplacements afin de minimiser les risques de bris.

L'entreposage des panneaux à l'extérieur relève de la responsabilité des clients. Advenant que le matériel doive absolument être entreposé à l'extérieur, placez les panneaux à plat dans un endroit qui n'est pas directement exposé au soleil ou aux températures extrêmes. En effet, ces facteurs peuvent faire adhérer davantage le film protecteur aux panneaux, le rendant ainsi difficile à retirer, ce qui pourrait laisser des traces de colle sur la surface du produit au moment du retrait. De plus, l'accumulation de l'eau stagnante sur les emballages peut contribuer à leur détérioration; c'est pourquoi il est primordial de protéger votre commande.

Il est important de suivre les recommandations suivantes :

1. Si possible, optez pour un endroit de niveau, à l'écart, où les panneaux ne nuiront pas à l'exécution des travaux sur le chantier, et avec une exposition limitée au soleil.
2. Couvrez le sol d'une toile de plastique pour empêcher l'humidité du sol d'atteindre les panneaux.
3. Déposez les panneaux à environ 6 po (152 mm) du sol pour permettre à l'air de circuler.
4. Surélevez une partie des panneaux pour permettre à l'eau de pluie de s'écouler.
5. Protégez les panneaux avec une toile. N'utilisez pas de plastique, car cela peut créer de la condensation.

## PANNEAU ZIP SYSTEM, INSULATED R-SHEATHING

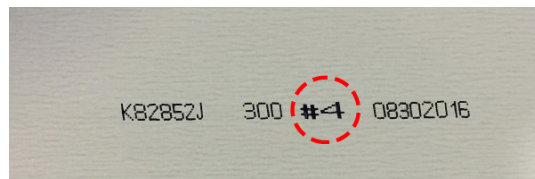
L'installation des revêtements MAC sur les panneaux Zip System, Insulated R Sheathing ou autres panneaux similaires à double composition comprenant un composé plus mou que le bois n'est pas recommandé.

Ce type de panneau n'offre pas une base d'installation rigide pour les produits MAC et permet une déformation lorsqu'exposé au soleil selon la température qui se traduit ensuite par un gondolement des panneaux de revêtement.

## INSTALLATION DE LA COLLECTION BOIS

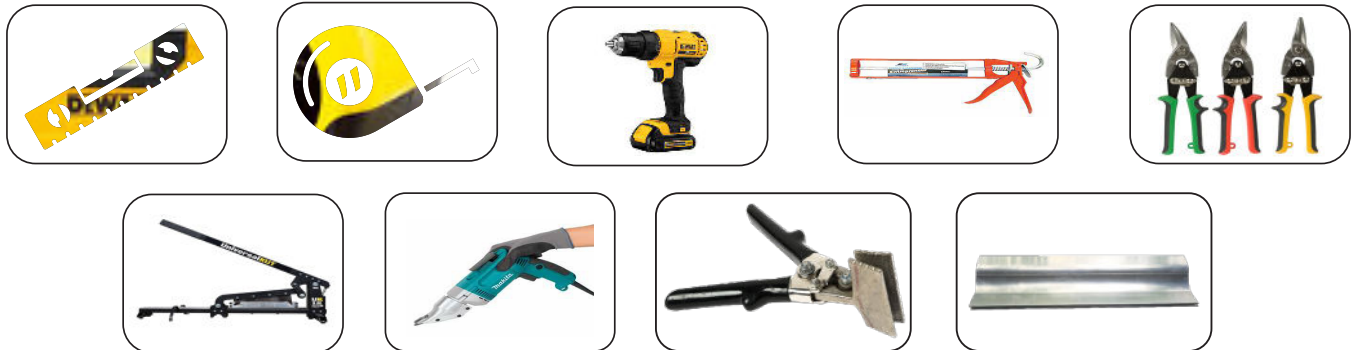
Toutes les couleurs de la COLLECTION BOIS sont offertes en 6 planches aux teintes et nuances variées. Chacune des planches est identifiée au dos par une séquence de chiffres de 1 à 6 en caractères gras précédés du signe dièse #.

\* Il est important d'y porter une attention particulière et de procéder à l'installation des planches de façon aléatoire afin d'optimiser l'effet bois. Ne jamais reproduire la même séquence de pose pour éviter de créer un effet tapisserie.



## 1. LES OUTILS

Afin de bien exécuter les travaux, vous aurez besoin d'une plieuse ou d'une pince plieuse, d'une visseuse et d'un ciseau à tôle, de scellant, d'une tranche MAC spécialisée pour le profilé Harrywood PLUS<sup>+</sup>, de lame à métal (voir les recommandations), d'une cisaille électrique, ainsi que d'une barre plieuse MAC. Vous devrez aussi vous munir d'un niveau et d'un ruban à mesurer.



### SCIE ROTATIVE

L'utilisation d'une scie rotative de coupe à froid doit se faire avec une lame à métal spécialisée et répondre aux recommandations du fabricant. Veuillez vous référer au guide de coupe disponible sur notre site Web pour connaître les détails d'utilisation.

## 1.1 LES ACCESSOIRES

Voici la liste des accessoires nécessaires pour l'installation et la finition des profilés de toiture :

- Vis à bois ou vis à métal MAC selon le type de projet;
- Rouleau d'acier;
- Membrane d'étanchéité haute température;
- Membrane autocollante élastomérique;
- Moulures;
- Scellant.

## 1.2 LES TYPES DE VIS MAC

L'utilisation de vis MAC est fortement recommandée. En plus d'être parfaitement adaptées à nos profilés, elles sont dûment testées et conformes à la norme ASTM B-117 2000h.

Si toutefois une autre vis devait être utilisée, elle doit répondre à la norme de ASTM B-117 2000h afin d'assurer la garantie de 40 ans.

Vissez avec un contact modéré pour ne pas nuire à l'expansion du matériel. Les vis ne doivent pas exercer de pression ni vers le haut, ni vers le bas, et ce afin d'éviter de déformer les feuilles.



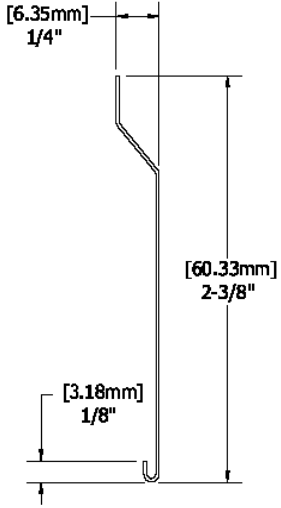
Vis à bois MAC anticorrosion  
A059.250



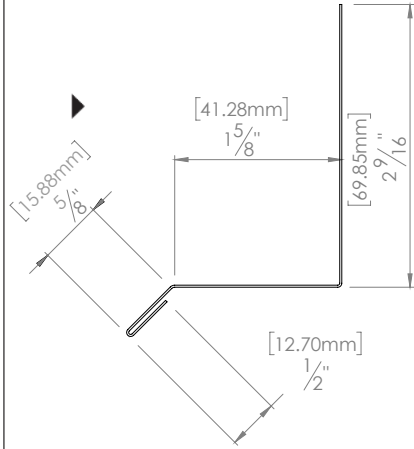
Vis auto-perçante MAC  
anticorrosion A062.250

## Mouleurs et solins Harrywood PLUS<sup>+</sup>

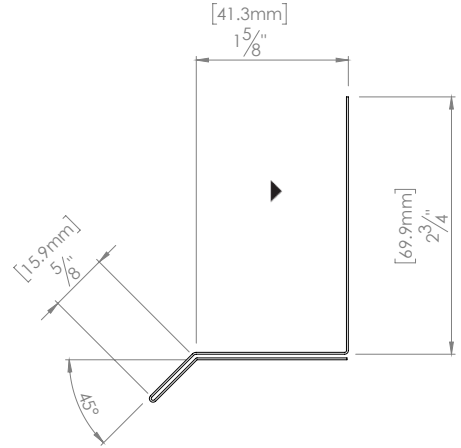
No. M10SHWP  
Moultre de départ



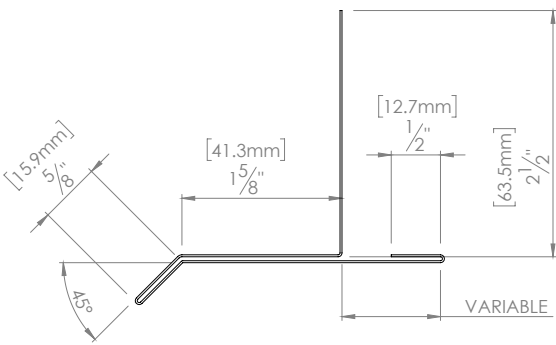
No. M50CD  
Solín



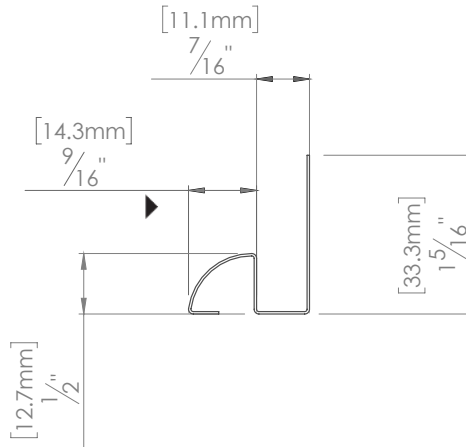
No. M53CD  
Solín double



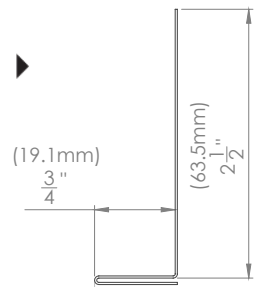
No. M56CD  
Solín à palette variable



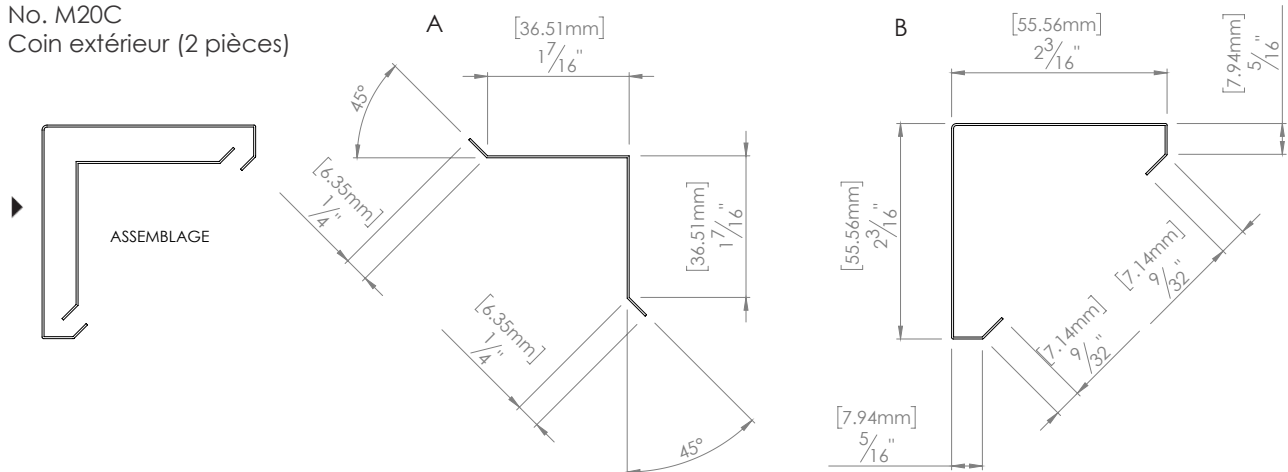
No. M22C  
Moultre en QJ ou coin intérieur



No. M14CD  
Moultre en L

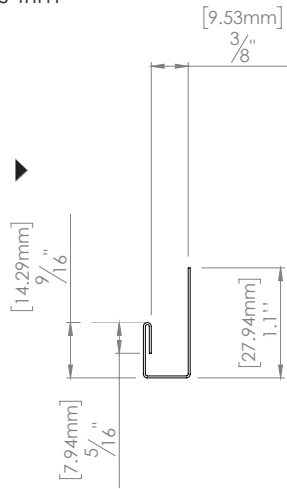


No. M20C  
Coin extérieur (2 pièces)

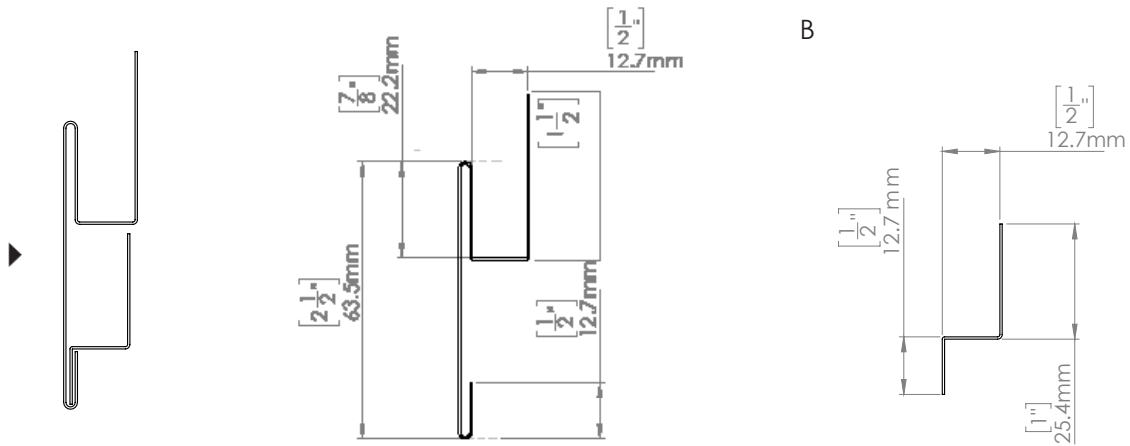


## Moules et solins Harrywood PLUS<sup>+</sup>

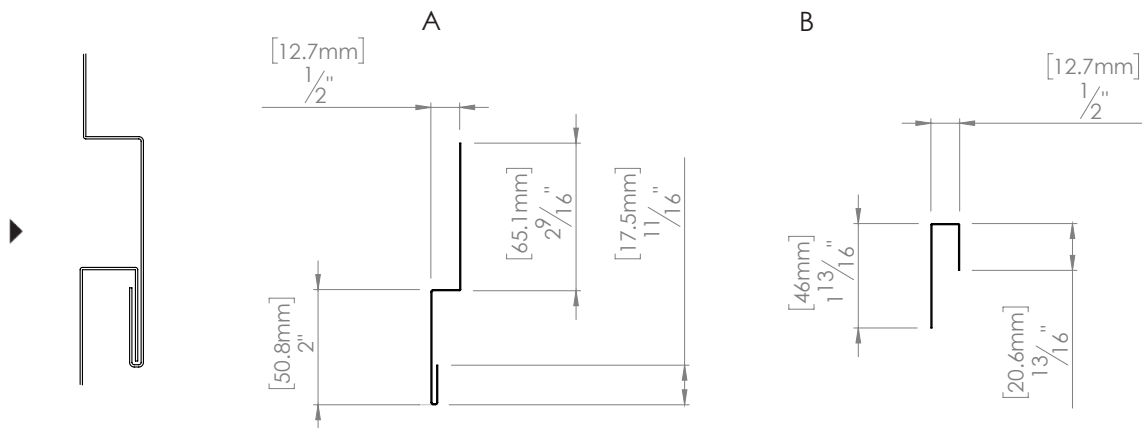
No. M01C  
J trim



No. M12C  
Moultre de transition verticale (2 pièces)



No. M13C  
Moultre de transition horizontale (2 pièces)



## 2. INSTALLATION

### RECOMMANDATIONS

Ce guide d'installation fournit les directives générales à l'installation du profilé de revêtement Harrywood PLUS<sup>+</sup> à vis non apparentes de MAC Métal Architectural. L'installation de revêtement devrait toujours être réalisée par un spécialiste de l'installation de revêtement d'acier. Les renseignements contenus dans ce guide sont présentés à titre informatif et peuvent ne pas convenir à tous les types de bâtiments et/ou à toutes les conditions climatiques. Les exemples proposés sont valides au moment de la publication. En tout temps, veuillez vous référer et vous conformer au code du bâtiment ainsi qu'aux règlements en vigueur dans votre région.

MAC Métal Architectural se réserve le droit de modifier le contenu de ce guide à tout moment, et ce sans préavis. Afin de vous assurer de toujours avoir les informations à jour, consultez notre site Web ou contactez votre représentant.

### ISOLATION ET VENTILATION

Lors de la conception du bâtiment, assurez-vous de l'installation adéquate de toutes les composantes, incluant un système de ventilation qui est nécessaire afin de prévenir la condensation. La condensation peut se produire dans tous types de bâtiments et n'est donc pas unique aux bâtiments fabriqués avec des profilés de métal. Une mauvaise ventilation peut avoir comme conséquence de créer des problèmes d'humidité et une diminution de l'efficacité de l'isolation.

Afin de vous assurer que les meilleures pratiques soient utilisées pour la réalisation de votre projet, référez-vous à un professionnel en isolation et en ventilation de bâtiment. Ils sauront vous guider et vous conseiller adéquatement.

### PROFILÉ HARRYWOOD PLUS<sup>+</sup>

Le Harrywood PLUS<sup>+</sup> est offert en feuille de 6.0625 po (154 mm) x 3/8 po (9.5 mm) x 144 po (3 658 mm). Il se distingue par sa large surface plane et épurée qui, lorsqu'utilisé dans l'une des couleurs de notre Collection BOIS, offre un fini contemporain irréprochable.



HARRYWOOD PLUS<sup>+</sup> - 6.0625 po (154 mm) x 3/8 po (9.5 mm) x 144 po

### 3. PRÉPARATION

#### FOURRURE DE BOIS OU D'ACIER

Selon les normes de construction en vigueur dans votre région, l'installation de fourrures de bois ou d'acier peut être de mise. Ce guide vous démontre la façon de procéder à l'installation des revêtements MAC sur fourrure de bois. Cependant si les normes de votre région ne l'exigent pas, il vous appartient de les installer ou non. L'installation pourra dans cette éventualité se faire directement sur la surface rigide recommandée recouverte d'un pare-intempérie.

#### CRÉER UN PATRON D'INSTALLATION

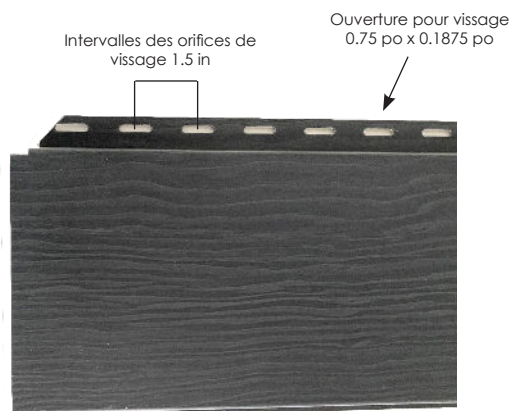
Avant toute installation, nous vous recommandons de calculer la largeur du mur où vous installerez les panneaux afin de créer, si ce n'est pas déjà fait, un patron d'installation en fonction de la dimension des panneaux, et de déterminer au besoin les sections qui devront avoir des panneaux coupés.

#### 3.1 L'EXPANSION

Au jointement transversal des panneaux, vous devez prévoir un espace pour la dilatation ou l'expansion du matériel selon la température lors de l'installation. vous devez prévoir un espace de 1/8 po à 1/4 po entre deux panneaux femelles. Dans le cas d'un bâtiment en bois neuf de plus d'un étage, vous devrez prévoir une moulure de transition à chaque étage; sur une structure d'acier, vous devez installer une moulure de transition à chaque 30 pi. Dans le cas d'un très long mur, il est recommandé d'installer une moulure de transition verticale aux 30 pi.

#### CARACTÉRISTIQUES DES PANNEAUX

- A. Rail de vissage à la structure de 0,16'' de large sur toute la longueur
- B. Perforations de 0,75'' pour vis, à 2,36'' de distance les unes des autres (centre à centre).



## 4. INSTALLATION

### PELLICULE DE PLASTIQUE

Chacune des feuilles sont recouverte d'une pellicule de plastique conçue pour éviter d'endommager la surface lors de la manutention, du transport ou de l'installation.

Il est important de retirer la pellicule de plastique AVANT de procéder à l'installation des moulures et des feuilles afin d'éviter que la pellicule de plastique reste coincée lors de l'assemblage. Avant de commencer l'installation des revêtements, assurez-vous que vos murs sont parfaitement à l'équerre.

Le profilé Harrywood PLUS<sup>+</sup> peuvent être installés tant à l'horizontale, qu'à la verticale ou en diagonale.

### 4.1 MOULURE DE DÉPART

À l'aide d'un niveau laser, d'un traceur à la craie ou d'un niveau standard, tracez une ligne guide dans le sens prévu pour l'installation du profilé.



Fixez maintenant en place la moulure de départ, #M10SHWP, à 3 po au-dessus de l'endroit où vous débuterez votre mur. Utilisez selon le besoin des vis à bois MAC anticorrosion ou des vis auto perçantes MAC anticorrosion 1 1/8 ou 2 1/2 po. Sécurisez-la à l'aide d'une première vis. Lorsque vous serez à niveau, vissez-la en place. Sécurisez-la à l'aide d'une première vis. Lorsque vous serez satisfait de l'alignement, vissez-la en place.

\*\* Assurez-vous que la moulure de départ soit à niveau, car elle vous servira de guide pour le reste de l'installation.



## 4.2 LES VIS

Vissez avec une pression modérée sur le métal pour en permettre l'expansion. Les vis ne doivent pas exercer de pression ni vers le haut ni vers le bas afin d'éviter de déformer le parement ou de faire ouvrir le joint.

\*Les vis doivent être installées aux 16 po ou 24 po, au centre de l'espace perforé déjà prévu pour permettre l'expansion au besoin. Utilisez des vis à bois MAC anticorrosion ou des vis autoperçantes MAC anticorrosion 1 1/8 po ou 2 1/2 po en fonction du type de fourrures ou surfaces à visser. Les vis devront être vissées avec un contact modéré sur la partie agrafe du profilé pour ne pas nuire à l'expansion du métal. Les vis ne doivent pas exercer de pression ni vers le haut ni vers le bas afin d'éviter de ronder le profilé ou d'ouvrir les panneaux dans les joints. Une vérification méthodique du travail doit être faite, et ce, à tous les trois ou quatre profilés posés en hauteur afin de détecter des anomalies possibles.

Enlevez la pellicule protectrice des revêtements avant l'installation pour pouvoir faire une réelle bonne inspection visuelle de la qualité de la pose et apporter des corrections appropriées au fur et à mesure que vous avancez dans la pose.



Advenant le cas où une fourrure n'est pas alignée, nous recommandons de laisser un jeu entre le mur ou la fourrure et le parement d'acier lorsque la vis y est fixée dans le but d'éviter de créer une trop grande tension sur le produit, ce qui pourrait entraîner un effet de voilement.



### 4.3 LES COUPES

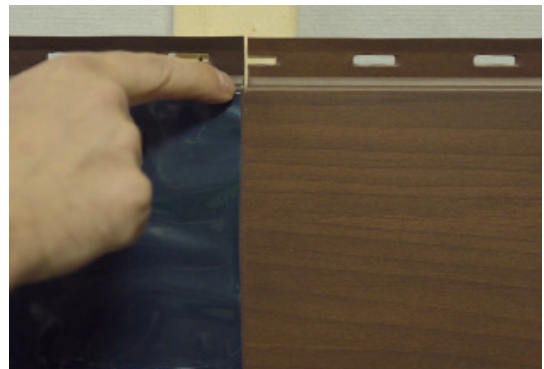
Si vous devez couper les panneaux, utilisez la tranche Harrywood PLUS<sup>+</sup> conçue spécialement pour le profilé Harrywood PLUS<sup>+</sup> tel que recommandée par MAC Métal Architectural.

\* Pour obtenir plus d'information sur les autres méthodes de coupe recommandées, telle l'utilisation d'une scie rotative, référez-vous au feuillet de coupe disponible sur notre site Web. Vous y retrouverez les détails à prendre en considération pour la réalisation de vos projets.



### 4.4 LES JOINTS

Seulement les coupes d'usine devront être utilisées pour réaliser les joints muraux. Les joints de chantier ne doivent servir que dans les moulures des murs.



## 5. COIN INTÉRIEUR

### 5.1 LA MOULURE EN QJ

Procédez à la pose des panneaux sur l'un des murs, fixez en place la moulure QJ pour coin intérieur, #M22C. Continuez avec la pose des panneaux en prenant bien soin de laisser un espace de 1/8 po pour l'expansion du matériel, sur l'autre mur en prenant soin de bien glisser les planches au bout de la moulure en QJ pour coin intérieur.



## 6. COIN EXTÉRIEUR

La moulure de coin extérieur, #M20C, s'installe en deux étapes.

### 6.1 ÉTAPE 1. LA MOULURE DE FIXATION

Après avoir procédé à l'installation des panneaux sur les deux murs formant un coin. Fixez en place la moulure de fixation à l'aide de vis.

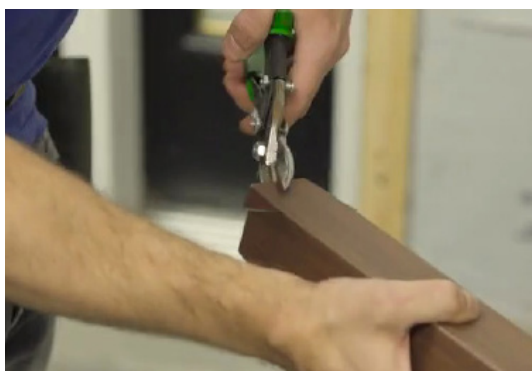


### 6.2 ÉTAPE 2. LA MOULURE DE FINITION

Appliquez de façon aléatoire des gouttes de scellant, un filet de scellant de 1'' L x 1/4'' H à l'intérieur de la moulure de finition avant de l'agrafer en place.



\*\* À défaut d'avoir un appui, vous devrez fixer le coin à l'aide d'une vis. Taillez et repliez le bas de la moulure de finition de façon à créer une surface de fixation.

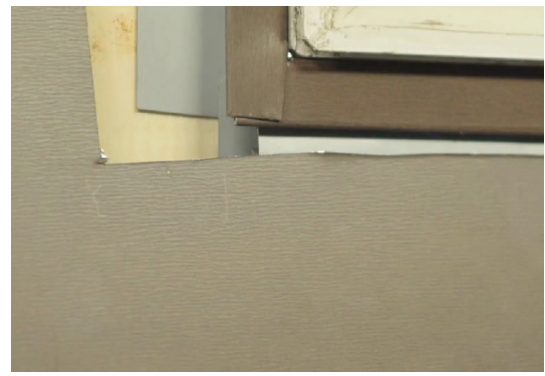


## 7. CONTOUR DE FENÊTRE

### 7.1 ÉTAPE 1. LES AJUSTEMENTS

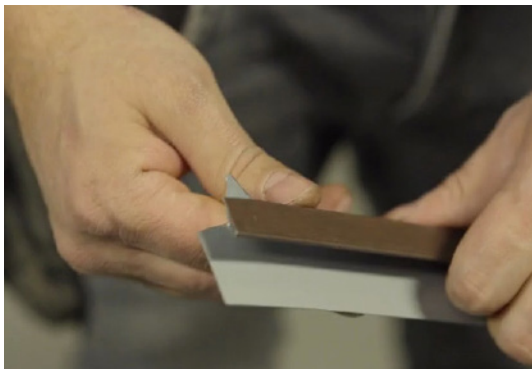
Mesurez et ajustez le panneau au besoin avant de la fixer en place.

Dans le cas où le panneau n'arrive pas pleine hauteur, coupez la planche à la hauteur nécessaire. Fixez ensuite la retaille à l'envers afin d'apporter plus de soutien à la planche coupée.



### 7.2 ÉTAPE 2. LA MOULURE J TRIM

Lorsque le mur que vous recouvrez comporte une fenêtre, installez tout d'abord la moulure J Trim, #M01C, sur trois des côtés de la fenêtre. Puis installer une moulure d'égouttement au dessus du cadre de la fenêtre.



### 7.3 LES CÔTÉS

Poursuivez avec l'installation des planches de chaque côté de la fenêtre en prenant soin de continuer l'installation de façon aléatoire des différentes nuances (identifiées par une séquence de numéros de 1 à 6 à l'arrière des planches).



### 7.4 LE HAUT DE LA FENÊTRE

Nous recommandons l'installation d'une moulure d'égouttement avant de mettre en place le premier panneau dans le haut de la fenêtre.

Dans le cas où le panneau n'arrive pas à la pleine hauteur, coupez le panneau en prévoyant 1/2 po additionnel pour réaliser un pliage à 45 degrés. Fixez ensuite la retaille de coupe à l'envers afin d'apporter plus de support. Ensuite agrafez le panneau plié dans la retaille de coupe.

Tel que démontré à la section 7.2.



## 7.4 LE HAUT DE LA FENÊTRE



## 8. LA FIN D'UN MUR

### 8.1 LES AJUSTEMENTS

Mesurez et ajustez au besoin le dernier panneau à l'aide d'une cisaille électrique avant de le fixer en place dans la moulure J Trim #M01C.



Dans le cas où le panneau n'arrive pas à la pleine hauteur, fixez la retaille de coupe à l'envers dans la moulure J Trim afin d'apporter plus de soutien au panneau coupé.



## 8.2 MOULURE J TRIM POUR SOFFITE

Installez ensuite la moulure J Trim #M01C pour soffite dans le haut du mur.



## 9. INSTALLATION DES SOFFITES HARRYWOOD PLUS<sup>+</sup>

### 9.1 PRÉPARATION

Avant d'entreprendre la première étape, assurez-vous que la surface à recouvrir avec le profilé Harrywood PLUS<sup>+</sup> respecte toutes les normes de l'industrie en vigueur dans votre région.

### 9.2 INSTALLATION

#### INSTALLATION PARALLÈLE AU MUR

Avant de commencer l'installation des soffites, il est recommandé d'installer, si nécessaire, des fourrures afin de permettre de visser les panneaux de soffite. Des fourrures installées de façon parallèle au mur permettront de réaliser cette installation.

Dans le cas d'une installation de soffites parallèle au mur, les fourrures devront être installées aux 16 po centre/centre, en débutant l'installation de la première fourrure à partir du mur.

\*Toujours s'assurer que les fourrures sont à niveau.

#### INSTALLATION PERPENDICULAIRE AU MUR

Dans le cas d'une installation de soffites perpendiculaire au mur, il est recommandé, si vos soffites excèdent 24 po et plus, d'installer des fourrures aux 16 po centre/centre afin de fournir un support adéquat aux planches et d'éviter les problèmes d'agrafage par manque de support.

### 9.3 INSTALLATION DE LA MOULURE J TRIM

Appliquez maintenant les moulures J Trim en chevauchant le dernier panneau du mur en prenant soin de les fixer sur la fourrure la plus près du mur et de façon à ce qu'elles puissent accueillir les panneaux de soffite. Les panneaux seront insérés dans ce J puis fixés aux fourrures pour les deux méthodes d'installation.

## 9.4 LES COUPES

Pour les deux types d'installations, mesurez et coupez les morceaux en utilisant la tranche MAC conçue spécialement pour le profilé Harrywood, conformément aux recommandations de MAC Métal Architectural. Il est conseillé de supporter les panneaux de soffite aux 16 po centre / centre minimum dans le cas d'une installation perpendiculaire au mur.



## 9.5 LES JOINTS

Pour l'installation des panneaux de façon parallèle au mur, les perforations de ventilation des panneaux de soffite doivent être rabattues aux extrémités afin de permettre une bonne assise sur le bloc de jonction d'épaisseur 3/8 po.

Afin de créer des joints plus discrets et un effet de continuité des panneaux lors de l'installation parallèle au mur, il est recommandé de fixer un bloc de bois d'ingénierie d'une épaisseur de 3/8 po sur les fourres où les joints se rencontrent. Le bloc viendra ainsi agir comme assise pour les deux panneaux à joindre et permettra le vissage des extrémités des panneaux sur celui-ci.

Pour les jonctions non ventilées = ne pas mettre de bloc de bois.



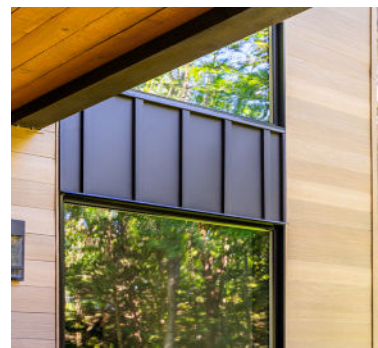
## 9.6 LA FINITION

Une fois tous les panneaux installés, la finition (ou le couronnement) du fascia peut être fait avec une bande d'acier pliée sur mesure. Mac Métal Architectural recommande aux installateurs de fabriquer la moulure sur mesure en prenant soin d'effectuer un double tapé aux deux extrémités de la moulure. Cette action viendra rigidifier et aidera à prévenir le gondolement de la moulure. Il est primordial, tout comme lors de l'installation des panneaux, de ne pas trop visser la moulure en place puisque cela pourrait causer une indentation et une déformation de la moulure.



## 9.7 EXPANSION

Au niveau du joint transversal des panneaux, n'oubliez pas de laisser un espace pour la dilatation du matériel en fonction de la température lors de l'installation. Laissez un espace de 1/8 po entre deux panneaux femelles et 1/8 po pour les moulures.



---

Pour plus d'informations sur l'installation du profilé Harrywood PLUS+, visitez la section Espace PRO de notre site web, [MACmetalarchitectural.com](http://MACmetalarchitectural.com), ou notre chaîne Youtube.

Vous y trouvez une banque d'informations techniques sur le profilé, comme une série de vidéos d'installation, des livrets de moulage ainsi que l'accès aux dessins techniques.



MAC Metal Architectural  
5975 Ch. de la Savane,  
Saint-Hubert, QC J3Y 0X1  
T. 450 464-5486 | T. F. 450 464-4538  
[info@MACmetalarchitectural.com](mailto:info@MACmetalarchitectural.com)  
[MACmetalarchitectural.com](http://MACmetalarchitectural.com)